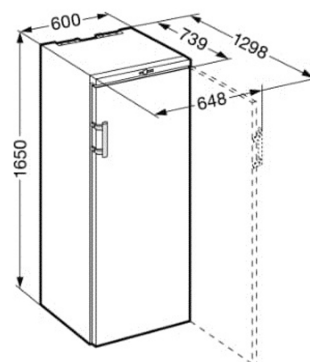


WK201-21 Cave de vieillissement Vinothek



WK 201-21

DESCRIPTIF DU PRODUIT

Cave de vieillissement Vinothek, 200 bouteilles type Bordeaux, hauteur 165 cm, largeur 60 cm. 5 clayettes bois, affichage digital.

CARACTÉRISTIQUES



Avantages produit

SN-T

SN-T

La classe climatique correspond à une fourchette de températures ambiantes (celles régnant dans la pièce) minimales et maximales entre lesquelles le fonctionnement d'un appareil est garanti. Témoinnant de la qualité de l'isolation et du circuit frigorifique utilisé, la classe climatique détermine le niveau de performance de l'appareil. Les appareils Liebherr fonctionnent parfaitement jusqu'à +43°C de température ambiante.

Clayettes bois

Les clayettes en bois d'acacia sont garanties sans odeur et sans vernis : le bois d'acacia est réputé naturellement imputrescible. Les empreintes universelles permettent de ranger facilement tous types de bouteilles.

Filtre à charbon FreshAir

Les caves à vin Liebherr sont toutes équipées d'un filtre à charbon actif, facile à remplacer et destiné à stopper les mauvaises odeurs. Il permet ainsi de renouveler efficacement l'air de la cave à vin, sans risque de nuire au bon développement du vin. Le filtre FreshAir est facilement accessible à l'avant.

Pack sécurité hiver

Cette cave à vin offre un dispositif complet pour sécuriser son fonctionnement. Alarmes visuelle, sonore lui permettront de résister aux premiers frimas! Son système automatique de compensation de température s'active automatiquement lorsque la consigne de température est réglée à 13°C. Elle résiste ainsi ponctuellement à des températures ambiantes allant jusqu'à +5°C.

MagicEye LCD Digital Cave à Vin

L'affichage LCD MagicEye permet un contrôle précis et efficace des températures sélectionnées. L'utilisation du bandeau de commandes est facilitée par un agencement intuitif des touches.

Triman

Nos emballages peuvent faire l'objet d'une consigne de tri



Données techniques

Caractéristiques principales

Classe climatique	SN-T
Classe énergétique 2021	F
Consommation kwh/24h 2021	0.295
Consommation en kwh/an	108

Vol. utile cave à vin (L)	383
Vol. utile total (L)	383
Niveau sonore dB(A)	37
Classe niveau sonore	C

Commandes

Nombre de circuits de froid	1
Touche ON/OFF	Oui
Régulation de la température	Electronique affichage digital
Régulation électronique de la température	5 - 20 °C

Cave à vin

Capacité bouteilles Bordeaux (0,75 L)	200
Filtre à charbon cave à vin	Oui
Nombre de clayettes cave à vin	5
Nombre de zones de température	1
Type de clayettes cave à vin	Bois
Type de froid cave à vin	Brassé Humide

Sécurité

Sécurité enfants	Oui
Alarme de remontée de température cave à vin	Visuelle et sonore
Alarme porte ouverte cave à vin	Sonore
Pack sécurité hiver	Oui

Design

Poignée	Poignée noire tube ergonomique
Finition côtés	Noir
Esthétique	HardLine
Finition porte/couvercle	Bordeaux

Equipements

Pieds réglables	avant
Porte réversible	Oui
Joint de porte amovible	Oui
Roulettes de transport	Oui
Poignées de transport	Oui
Serrure	En option

Installation

Enchassable	Oui
Type d'installation	Pose libre

Informations générales

Disponibilité des pièces détachées fonctionnelles	10 ans à compter de la date d'achat
---	-------------------------------------

Dimensions et logistiques

EAN	9005382235775
Hauteur (cm)	165
Largeur (cm)	60
Profondeur (cm)	73.9
Hauteur emballage (mm)	1706
Largeur emballage (mm)	615
Profondeur emballage (mm)	829
Poids brut (kg)	73
Poids net (kg)	67
Origine	Autriche
Triman recyclage	Nos emballages peuvent faire l'objet d'une consigne de tri

Informations techniques

Fréquence (Hz)	50
Intensité (A)	0.5
Tension (V)	220-240V
Longueur du câble de raccordement (cm)	200