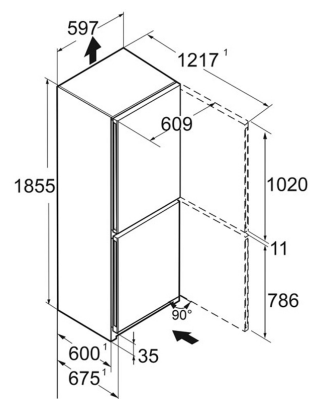


Combiné NoFrost Blu PURE 60cm Blanc



CND1853-20

DESCRIPTIF DU PRODUIT

Ce combiné réfrigérateur/congélateur en bas BluPerformance se distingue par sa qualité de froid. Il dispose de 2 circuits indépendants : froid brassé Powercooling avec filtre FreshAir dans le réfrigérateur et froid ventilé NoFrost dans le congélateur lesquels garantissent les meilleures qualités de conservation. Son volume utile est de 330 L, pour une hauteur de 185,5 cm et une largeur de 60 cm. Il dispose d'une électronique digitale tactile, de poignées intégrées, d'un éclairage plafonnier LED.

CARACTÉRISTIQUES



Avantages produit



Nos emballages peuvent faire l'objet d'une consigne de tri

Triman

Nos emballages peuvent faire l'objet d'une consigne de tri



Fraîcheur garantie de vos fruits et légumes

Spacieux, le tiroir EasyFresh assure des conditions idéales de conservation pour les fruits et légumes. À une température identique au réfrigérateur, son étanchéité parfaite permet une humidité optimale. Le gaspillage alimentaire est évité car les végétaux conservent leur fraîcheur plus longtemps, sans se dessécher. Garder une salade intacte pendant 10 jours devient possible !



Deux systèmes de froid, c'est essentiel

DuoCooling permet de régler de manière indépendante les températures du réfrigérateur et du congélateur. Intégrée à l'ensemble des combinés Liebherr, la technologie évite l'échange d'air entre les deux parties de l'appareil. Ainsi on évite le dessèchement et la dégradation prématurée des aliments dans le réfrigérateur ainsi que la formation de givre dans le congélateur. Le gaspillage est limité et les odeurs ne se propagent pas !



Poignée intégrée EasyOpen

Préservez les performances énergétiques de votre congélateur et profitez d'une ouverture facile grâce à la poignée intégrée design EasyOpen. Ce système, avec joint nervuré intègre un SAS de respiration qui permet de réduire le phénomène de dépression. Résultat : une réouverture sans effort de votre porte de congélateur et un vrai confort d'utilisation !



Un éclairage optimal de l'espace de stockage

Intégré à la cuve, le plafonnier led offre une visibilité optimale et ce, même lorsque votre réfrigérateur est bien rempli. Dès l'ouverture de la porte, un flux lumineux homogène éclaire le contenu de l'appareil. Un dispositif d'éclairage encastré qui laisse libre l'espace de stockage. Quant à son entretien, il est très facile !



Un même froid partout sans odeur

Oubliez les différences de températures dans le réfrigérateur et le casse-tête pour ranger vos aliments ! Avec PowerCooling, le froid est distribué de manière homogène dans l'ensemble de l'appareil et le refroidissement est rapide : vous organisez votre réfrigérateur en toute liberté ! Intégré au ventilateur PowerCooling, le filtre à charbon actif FreshAir permet de neutraliser les mauvaises odeurs et de préserver un air pur !



Pour garder un œil sur vos équipements

Offrez-vous la possibilité de contrôler votre réfrigérateur à distance, en connectant votre appareil à votre réseau sans fil via la SmartDeviceBox optionnelle ou un environnement Smart Home existant. Pilotez votre appareil via l'application SmartDevice ou les services d'assistance Amazon Alexa ou l'IFTTT. Recevez des notifications push sur votre smartphone lorsque la porte de l'appareil est mal fermée ou en cas de panne de courant.

Données techniques

Caractéristiques principales

Classe énergétique	D
Classe climatique	SN-T
Vol. utile total (L)	330
Vol. utile congélateur (L)	103
Connectivité	En option
Niveau sonore dB(A)	36
Consommation kwh/24h	0.547
Consommation en kwh/an	201
Vol. utile réfrigérateur (L)	227
Classe niveau sonore	C

Commandes

Nombre de circuits de froid	2
Régulation de la température	Affichage digital tactile
Mode Sabbat	Oui
Touche ON/OFF	Oui

Technologie

Technologie BLUPerformance	Oui
----------------------------	-----

Réfrigérateur

Type de froid réfrigérateur	PowerCooling FreshAir
Fonction SuperCool	Oui
Nb de clayettes réfrigérateur	4
Eclairage réfrigérateur	Plafonnier LED
Filtre à charbon réfrigérateur	Oui
Nombre de bacs EasyFresh	1

Congélateur

Type de froid congélateur	NoFrost
Fonction SuperFrost	SuperFrost automatique
Autonomie (h)	20
Nb total de tiroirs congélateur	3
Nb de tablettes congélateur	2
Type de tablettes congélateur	Verre
VarioSpace	Oui
Pouvoir de congélation (kg/24h)	10
Nb d'étoiles	4

Sécurité

Alarme porte ouverte réfrigérateur	Visuelle et Sonore
Alarme porte ouverte congélateur	Visuelle et sonore
Alarme de remontée de température congélateur	Visuelle et sonore

Design

Poignée	Poignée intégrée verticale
Finition côtés	Blanc
Esthétique	HardLine
Finition porte/couvercle	Blanc

Equipements

Amortisseur de porte	Non
Charnière intégrée avec blocage de porte	Oui
Pieds réglables	avant
Porte réversible	Oui
Joint de porte amovible	Oui
Roulettes de transport	Oui
Poignées de transport	Oui

Installation

Enchassable	Oui
Type d'installation	Pose libre
Ouverture 90° sans débord	Non

Informations générales

Disponibilité des pièces détachées fonctionnelles	15 ans à compter de la date d'achat
---	-------------------------------------

Dimensions et logistiques

EAN	4016803108276
Hauteur (cm)	185.5
Largeur (cm)	59.7
Profondeur (cm)	67.5
Hauteur emballage (mm)	1927
Largeur emballage (mm)	615
Profondeur emballage (mm)	767
Poids brut (kg)	83.5
Poids net (kg)	77.5
Origine	Bulgarie
Triman recyclage	Nos emballages peuvent faire l'objet d'une consigne de tri

Informations techniques

Fréquence (Hz)	50/60
Compresseur inverter	Oui
Intensité (A)	1.4
Puissance de raccordement (W)	183
Tension (V)	220-240V
Longueur du câble de raccordement (cm)	200