

# TR4110AZ SMEG ELITE



CENTRE DE CUISSON, 110 CM, ESTHETIQUE  
VICTORIA, BLEU AZUR, DEUX FOURS + GRIL  
CLASSE ENERGETIQUE A A

EAN 13 - 8017709184278

## PLAN DE CUISSON :

- 7 brûleurs gaz dont:
- **Externe gauche : ultra-rapide 4,20 kW**
- Arrière gauche : 2,90 kW
- Avant gauche : 1,00 kW
- Arrière central : 1,00 kW
- Avant central : 2,90 kW
- Arrière droit : 1,80 kW
- Avant droit : 1,80 kW
- **4 grilles en fonte**
- Chapeaux de brûleurs émaillés fonte
- Allumage électronique intégré aux manettes
- Sécurité **thermocouples** rapides
- Brûleurs démontables réglés au gaz naturel
- Injecteurs gaz butane/propane fournis
- Cuvette anti débordement

## EN HAUT A DROITE - FOUR ELECTRIQUE, MULTIFONCTION, VAPOR CLEAN:

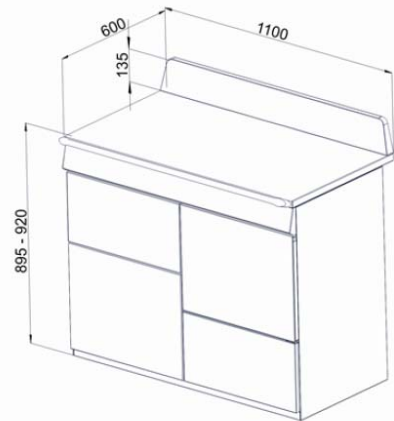


- **7 fonctions**
- Programmateur électronique début et fin de cuisson
- Sélecteur températures 50 à 260°C
- **Chaleur tournante et Gril**
- **Nettoyage Vapor Clean**
- **Porte intérieure plein verre démontable**
- **Voûte mobile**
- Email « Ever Clean » de couleur grise
- **Volume net 61 litres, brut 68 litres**
- **Supports latéraux en métal**
- 4 niveaux de cuisson
- Eclairage halogène
- Porte tempéré triple vitre
- **Ventilation forcée de refroidissement**
- Puissance grill : 2,7 kW
- Consommation d'énergie : en convection forcée: 0,85 kW/h / convection naturelle: 0,95 kW/h

## EN BAS A GAUCHE - FOUR ELECTRIQUE, MULTIFONCTION VAPOR CLEAN



- 7 fonctions
- Sélecteur températures 50 à 260°C
- **Porte intérieure plein verre démontable**
- **Nettoyage Vapor Clean**
- **Voûte mobile**
- Email « Ever Clean » de couleur grise
- **Volume net 61 litres, brut 68 litres**
- **Supports latéraux en métal**
- 4 niveaux de cuisson
- Eclairage halogène
- Porte tempéré triple vitre
- **Ventilation forcée de refroidissement**
- Puissance grill : 2,7 kW
- Consommation d'énergie : en convection forcée: 0,85 kW/h / convection naturelle: 0,95 kW/h



## EN HAUT A GAUCHE - GRIL VARIABLE

- Puissance maximal grill 2,70 kW
- Sélecteur températures 50 à 260°C
- **Porte intérieure plein verre démontable**
- **Voûte mobile**
- Email « Ever Clean » de couleur grise
- **Volume net 36 litres, brut 41 litres**
- **Supports latéraux en métal**
- 2 niveaux de cuisson, Eclairage 1 lampe
- Porte tempéré triple vitre
- **Ventilation forcée de refroidissement**

## EN BAS A DROITE

- **Tiroir de rangement coulissant**
- Dosseret émaillé noir, côtés et plinthe anthracite  
Puissance nominale électrique: 8,40 kW

## ACCESSOIRES :

**2 kit rails télescopiques à sortie partielle**, 5 grilles,  
2 lèchefrites (profondeur 40 mm) avec grille intégrée,  
1 lèchefrite (profondeur 40 mm), Support pour WOK en fonte

## DISPONIBLE DANS LES VERSIONS SUIVANTES :

<b>TR4110P1</b>	Crème
<b>TR4110BL1</b>	Noir
<b>TR4110RW1</b>	Bordeaux
<b>TR4110S1</b>	Silver
<b>TR4110RO</b>	Rose
<b>TR4110AZ</b>	Bleu Azur
<b>TR4110X</b>	Inox