

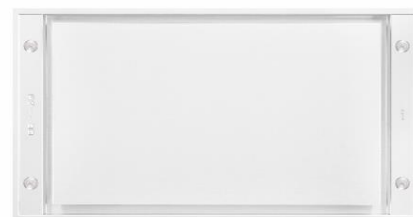
Plafonnier  
Pure'line 90cm

6831/16  
Blanc

EAN 5414425068319

#### Label énergétique

Classe d'efficacité énergétique (EEI <sub>hotte</sub> )	A
Consommation énergétique annuelle (kWh/an) (AEC <sub>hotte</sub> )	40,4
Classe d'efficacité fluidodynamique (FDE <sub>hotte</sub> )	A
Classe d'efficacité lumineuse (LE <sub>hotte</sub> )	A
Classe d'efficacité de filtration des graisses (GFE <sub>hotte</sub> )	D



#### Informations générales

Moteur intégré	•
Possibilité de dissocier le moteur (combles, garage, cellier)	•
Sans moteur, pour moteur dissocié intérieur, moteur mural extérieur ou moteur pour toiture plate	-
Type de lampes	LED (4x2W)
Eclairage à intensité variable	•
Amortisseur de bruit	•
Recyclage	en option (Monoblock)

#### Dimensions (mm)

Dimensions (LxPxH) (mm)	868 x 508 x 313
Hauteur clips inclus. (sans box moteur)(mm)	133
Dimensions de la découpe d'encastrement (LxP)(mm)	845 x 485
Largeur sertissage (mm)	15
Distance conseillée entre hotte et table électrique ou vitrocéramique (Hmin-Hmax)(mm)	600 - 1600
Distance conseillée entre hotte et table gaz ou induction (Hmin-Hmax)(mm)	650 - 1600
Diamètre de la sortie d'air (mm)	150

#### Fonctions

Système de commande	touches + télécommande
Nombre de vitesses	3 + power
Vitesse Power temporisée (minutes)	6
Arrêt différé (minutes)	10
Compatible avec tables Novy InTouch	•
Auto-Stop	•
Témoin de saturation du filtre à graisses	•
Témoin de saturation du filtre recyclage	•
Connexion avec éclairage externe possible (en option)	-

#### Débit/pression et niveau sonore

Débit maximum (m <sup>3</sup> /h)	815
Débit réel maximum (m <sup>3</sup> /h) (EN 61591)	
- Vitesse 1	269
- Vitesse 2	447
- Vitesse 3	591
- Vitesse Power / vitesse 4	707
Pression (Pa) sur la vitesse la plus élevée (EN 61591)	382
Niveau sonore (dB(A) re 1 pW/ dB(A) re 20µPa)(EN 60704-2-13)	
- Vitesse 1	34 / 22
- Vitesse 2	48 / 35
- Vitesse 3	55 / 42
- Vitesse Power / vitesse 4	59 / 46

#### Données techniques

Nombre de filtres à graisses métallique	2
Consommation totale max. (W)	119
Consommation en mode off P <sub>0</sub> (W)	-
Consommation en stand-by P <sub>s</sub> (W)	0,3
Positionnement sortie d'air	supérieure/droite/gauche/de vant/arrière
Poids hotte/moteur (kg)	21,5 / 6

Plafonnier  
Pure'line 90cm

6831/16  
Blanc

**Accessoires**

**Kit recyclage**

- Caisson insonorisé encastrable pour recyclage avec Monoblock (inox)(270x500x295mm)

830400

- Caisson insonorisé encastrable pour recyclage avec Monoblock (blanc)(270x500x295mm)

831400



- Caisson insonorisé encastrable pour recyclage avec Monoblock (inox)(140x820x298mm)

7900400



**Adaptateur pour gaines plates**

6830052



**Rallonge câble pour moteur à distance (5m)**

7000094

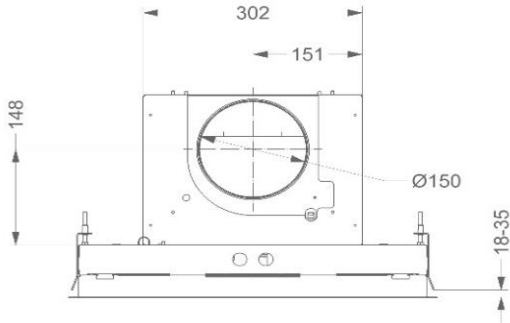


**Kit pour commander clapet ou de l'éclairage externe**

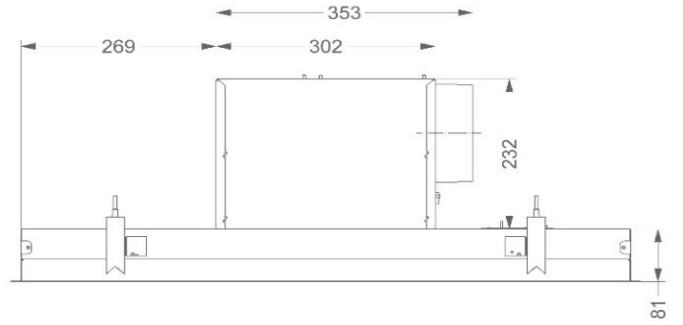
990030



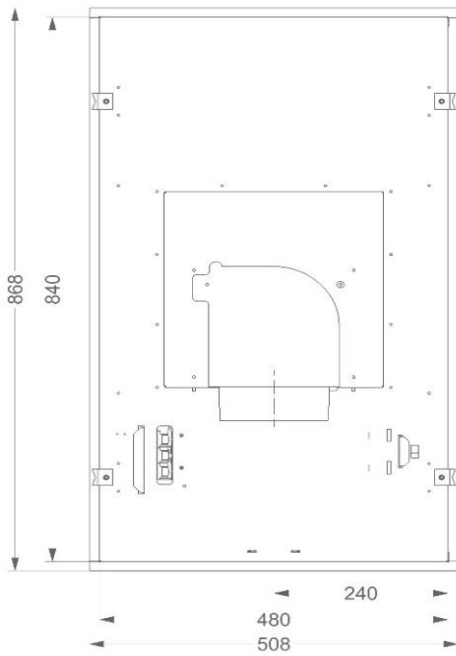
1



2



3



4

