

Groupe encastrable
60cm

828/1
Inox

EAN 5414425008285

Label énergétique

Classe d'efficacité énergétique (EE_{hotte})	C
Consommation énergétique annuelle (kWh/an) (AEC_{hotte})	90,6
Classe d'efficacité fluidodynamique (FDE_{hotte})	C
Classe d'efficacité lumineuse (LE_{hotte})	E
Classe d'efficacité de filtration des graisses (GFE_{hotte})	B



Informations générales

Moteur intégré	•
Possibilité de dissocier le moteur (combles, garage, cellier)	-
Type de lampes	halogène (2x20W)
Eclairage à intensité variable	-
Amortisseur de bruit	-
Recyclage	en option (charbon actif)

Dimensions (mm)

Dimensions (LxPxH) (mm)	546 x 296 x 279
Découpe (LxP)(mm)	525 x 275
Largeur sertissage (mm)	12
Distance conseillée entre hotte et table électrique ou vitrocéramique (Hmin-Hmax)(mm)	600 - 750
Distance conseillée entre hotte et table gaz ou induction (Hmin-Hmax)(mm)	650 - 750
Diamètre de la sortie d'air (mm)	150 (125) 5)

Fonctions

Système de commande	touches
Nombre de vitesses	4
Vitesse Power temporisée (minutes)	-
Arrêt différé (minutes)	-
Compatible avec tables Novy InTouch	-
Auto-Stop	-
Témoin de saturation du filtre à graisses	•
Témoin de saturation du filtre recyclage	•

Débit/pression et niveau sonore

Débit maximum (m^3/h)	581
Débit réel maximum (m^3/h) (EN 61591):	
- Vitesse 1	222
- Vitesse 2	330
- Vitesse 3	436
- Vitesse Power / vitesse 4	567
Pression (Pa) sur la vitesse la plus élevée (EN 61591)	455

Niveau sonore (dB(A) re 1 pW/ dB(A) re 20 μ Pa)(EN 60704-2-13):

- Vitesse 1	37/26
- Vitesse 2	44/33
- Vitesse 3	53/42
- Vitesse Power / vitesse 4	58/47

Données techniques

Nombre de filtres à graisses métallique	1
- Consommation totale max. (W)	189
Consommation en mode off P0 (W)	-
Consommation en stand-by Ps (W)	0,7
Positionnement sortie d'air	supérieure
Poids hotte/moteur (kg)	10

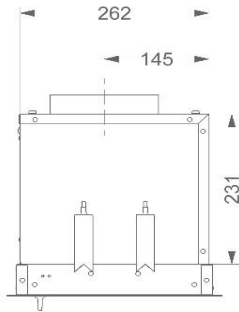
Accessoires

Kit recyclage	6200055
---------------	---------

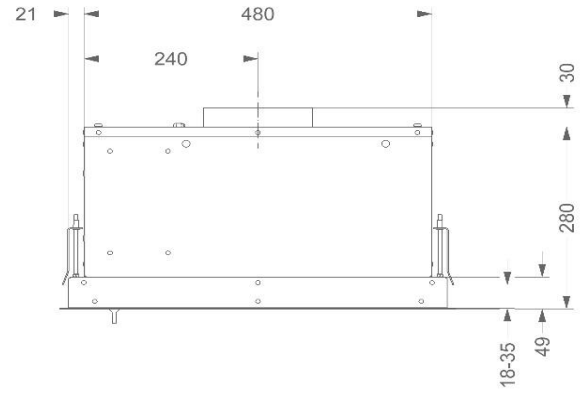
Groupe encastrable
60cm

828/1
Inox

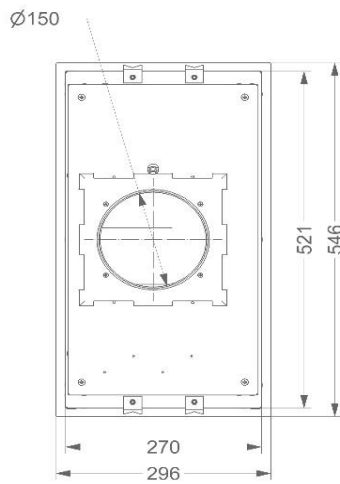
1



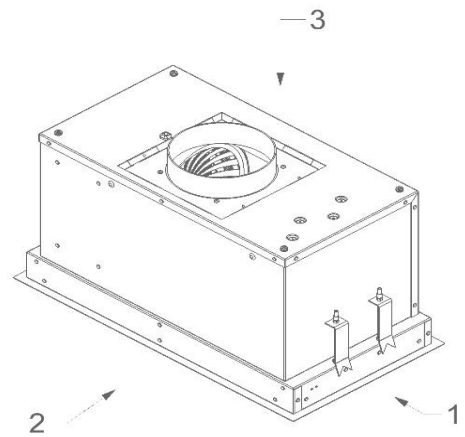
2



3

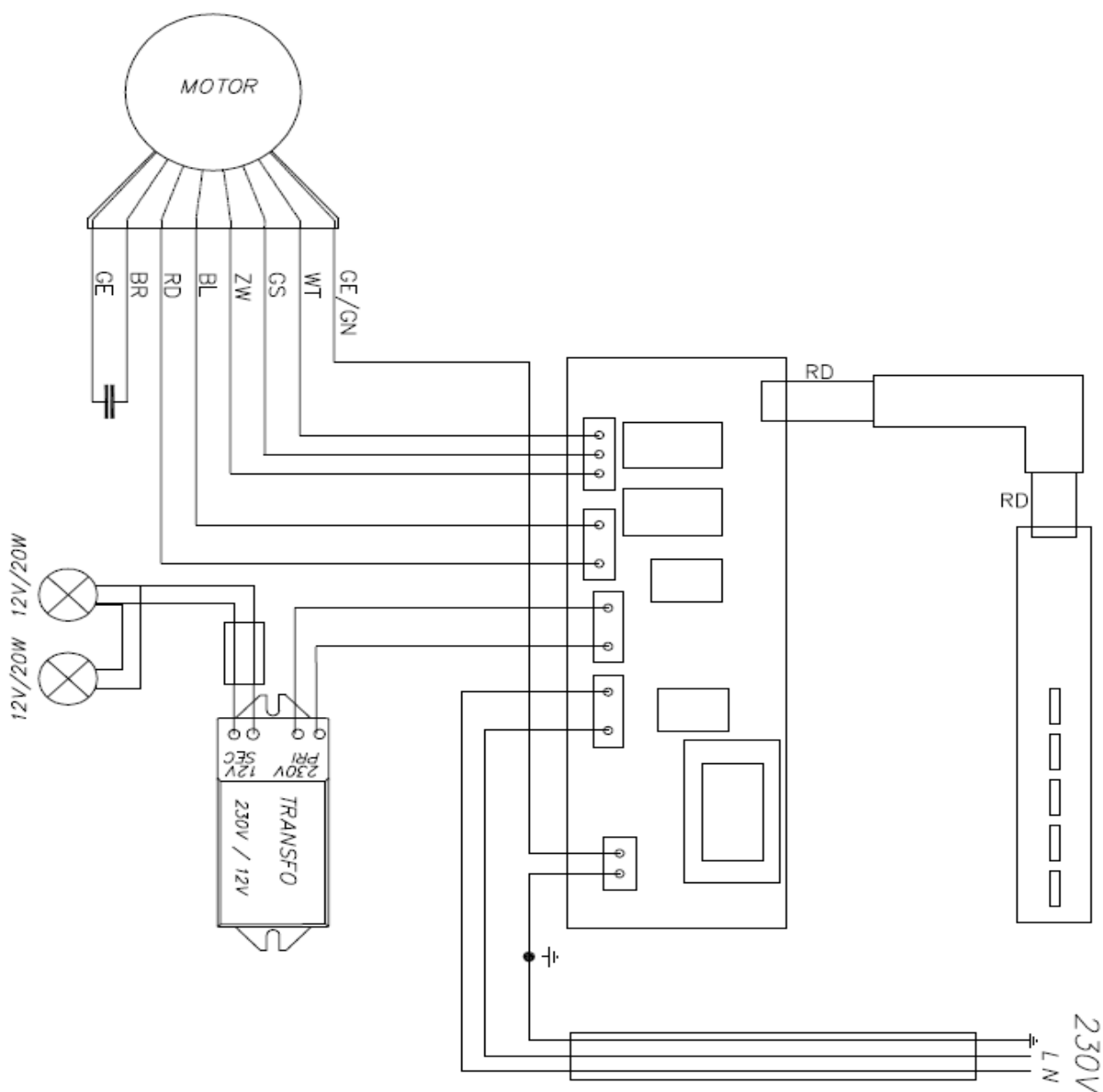


4



Groupe encastrable
60cm

828/1
Inox



828 - 829

WT	wit	blanc	weiss	white
GE/GN	geel/groen	jaune/vert	gelb/grün	yellow/green
GS	grijs	gris	grau	grey
RD	rood	rouge	rot	red
BL	blauw	bleu	blau	blue
ZW	zwart	noir	schwarz	black
BR	bruin	brun	braun	brown
GE	geel	jaune	gelb	yellow