

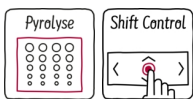
N 70, Four intégré, 60 x 60 cm, Inox
B55CR22N0



PASSIONNÉMENT CUISINE DEPUIS 1877



A+



Four multifonction avec porte SLIDE&HIDE® - accès direct sans gêne à l'enceinte du four.

- ✓ Pyrolyse et Hydrolyse - Le duo idéal pour un nettoyage parfait : pyrolyse après un usage intensif. Hydrolyse, l'option écologique pour un nettoyage rapide du four.
- ✓ NeffNavigator - une navigation rapide dans les menus et une utilisation facile grâce à l'écran TFT.

Équipement

Données techniques

Couleur de la façade : Inox
 Type de construction : Encastrable
 Système de nettoyage intégré : Pyrolyse et Hydrolyse
 Niche d'encastrement : 585-595 x 560-568 x 550 mm
 Dimensions appareil H x L x P : 595 x 596 x 548 mm
 Dimensions du produit emballé : 675 x 690 x 660 mm
 Matériau du bandeau : Acier inox
 Matériau de la porte : Verre
 Poids net : 40,0 kg
 Volume utile du four : 71 l
 Mode de cuisson : , Chaleur de sole, Chaleur tournante éco, Circotherm®, convection naturelle, cuisson basse température, Gril grande surface, Gril petite surface, Gril ventilé, Niveau de cuisson du pain, position étuve pour faire lever les pâtes, position pizza
 Contrôle de température : Electronique
 Nombre de lampe(s) : 1
 Longueur du cordon électrique : 120,0 cm
 Code EAN : 4242004181811
 Nombre de cavités - (2010/30/CE) : 1
 Classe énergétique (2010/30/CE) : A+
 Energy consumption per cycle conventional (2010/30/EC) : 0,87 kWh/cycle
 Energy consumption per cycle forced air convection (2010/30/EC) : 0,69 kWh/cycle
 Indice de classe énergétique - NOUVEAU (2010/30/CE) : 81,2 %
 Puissance de raccordement : 3600 W
 Intensité : 16 A
 Tension : 220-240 V
 Fréquence : 60; 50 Hz
 Type de prise : Fiche cont.terre/Gard.fil ter.
 Accessoires inclus : 1 x tôle de cuisson émaillée, 1 x grille, 1 x lèche-frite pour pyrolyse

Accessoires en option

Z11CR10X0 GRILLE A PATISSERIE ET ROTISSERIE
 Z11TC10X0 RAIL CONFORT FLEX 1 NIVEAU
 Z11TC16X0 SUPPORT + 1 RAIL CONFORT FLEX
 Z12CB10A0 TOLE A PATISSERIE EMAILLEE
 Z12TF36X0 RAIL TELESCO 3NIV N70-N90 PYROLYSABLE
 Z19DD10X0 ACCESSOIRE VAPEUR



4 242004 181811

Équipement

Nettoyage :

- Nettoyage pyrolyse
- Hydrolyse : pour un four toujours propre

Design :

- Ecran TFT standard 2,5" en couleur avec texte clair et commande NeffNavigator
- Bandeau de commande rétro-éclairé
- Slide®, la poignée pivotante
- Porte escamotable Hide®
- Intérieur de porte plein verre
- Cavité intérieure en noir diamant

Type de four/Modes de cuisson

- Volume 71 l
- 12 modes de cuisson :
Circotherm®, Circotherm® Eco, convection naturelle, convection naturelle Eco, gril ventilé, gril grande surface, gril petite surface, position pizza, fournil : idéal pour cuire le pain, chaleur de sole, cuisson basse température, position étuve pour faire lever les pâtes
- Réglage de température : 40 °C - 275 °C

Confort/Sécurité

- Eclairage halogène, commutable
- Température de porte 30 °C
- Préconisation de température
Affichage de la température
Contrôle optique de la montée en température
Fonction Sabbath
- Verrou de porte électronique
Sécurité enfants
Coupure automatique du four
Indicateur de chaleur résiduelle
Touche marche
Interrupteur au contact de la porte
- Préchauffage rapide
- Ventilateur de refroidissement

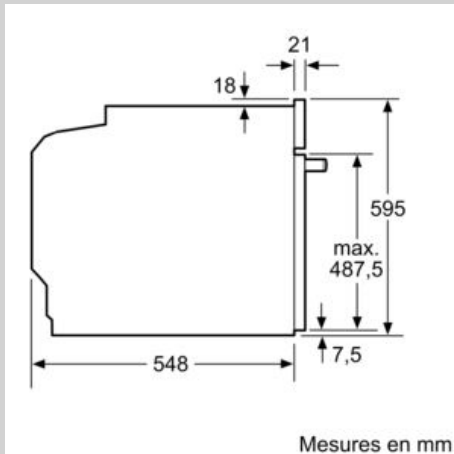
Accessoires inclus :

- lèche-frite pour pyrolyse, grille, tôle de cuisson émaillée

Données techniques :

- Câble de raccordement : 120 cm
- Puissance totale de raccordement : 3.6 kW
- Tension nominale : 220 - 240 V
- Classe d'efficacité énergétique (selon norme EU 65/2014) : A+ sur une échelle allant de A+++ à D
Consommation énergétique chaleur de voûte / de sole : 0.87 kWh
Consommation énergétique air chaud : 0.69 kWh
Cavité : 1
Source de chaleur : électrique
Volume cavité : 71 l

Cotes



Si l'appareil est installé sous une table de cuisson, les épaisseurs de plaque de travail suivantes (le cas échéant y compris la sous-structure) doivent être respectées.

Type de table de cuisson	épaisseur de plaque de travail min.	
	appliqué	affleurant
Table de cuisson à induction	37 mm	38 mm
table de cuisson à induction pleine surface	47 mm	48 mm
table de cuisson à gaz	30 mm	38 mm
table de cuisson électrique	27 mm	30 mm

