

Caves à vin encastrables



EWTdf 3553

Vinidor

Telescopic
Rails

Espace pour 80 bouteilles et parfaitement intégrable dans votre cuisine

Le Liebherr EWTdf 3553 avec 2 zones de température réglables séparément est idéal pour la conservation de maximum 80 bouteilles de vin rouge et blanc à température de dégustation. Le cadre peut être fini dans la même matière que la cuisine. Le choix peut également se porter sur un cadre en acier inox pour un look intemporel et professionnel.

Aperçu parfait et accès facile au vin .

Clayette coulissante sur rails télescopiques

Vin rouge et blanc à température de dégustation.

2 Zones réglables séparément

Ventilateur commutable

Hygrométrie réglable

Utilisation optimale de l'espace.

Clayettes en bois de hêtre

Conserver dans le calme.

Compresseurs montés sur amortisseur anti-vibrations

Une fermeture en douceur garantie.

SoftSystem

Température facile à lire

LCD avec affichage digital de la température

Convient pour tous vos vins.

Plage de température de +5°C à +20°C

Vue d'ensemble parfaite, sûre et protégée

Porte vitrée isolante avec protection UV

Aperçu et présentation parfaits.

Eclairage LED, réglable en intensité

Avertissement sonore en cas de panne.

Alarme de température optique et sonore

Hauteur de niche

178 cm

Montage de la porte

porte sur porte

Carrosserie / Couleur porte

/ Silver

Matériau de la porte/ du couvercle

Verre isolante protection UV

Capacité bouteilles 0,75 l bordeaux

Volume du compartiment réfrigérateur

254 l

Classe énergétique



Consommation d'énergie annuelle

176 kWh

Consommation d'énergie par 24 heures

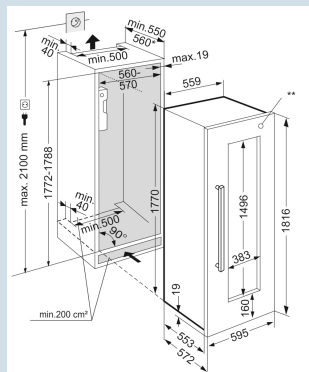
0,482 kWh

Frais d'énergie par an

€ 40,-

Indice d'efficacité énergétique

185



EWTdf 3553

Vinidor

Telescopic
Rails**Dimensions**

Hauteur	177 cm
Largeur	55,7 cm
Profondeur	55,3 cm
Hauteur intérieure	159,9 cm
Largeur intérieure	46,4 cm
Profondeur intérieure	39,3 cm
Hauteur d'encastrement	177,2-178 cm
Largeur d'encastrement	56-57 cm
Profondeur d'encastrement min.	55 cm
Poids max. de la porte du placard réfrigérateur	20 kg
Poids net / Poids brut	89 kg / 98 kg
Hauteur emballage	1895 mm
Largeur emballage	639 mm
Profondeur emballage	639 mm

Armoire à vin

Zones de temp. réglables	2
Plage de température vin	de +5°C à +20°C
Surfaces de rangement vin	10
Matériau des tablettes de rangement	Clayettes en bois de hêtre
Clayette de présentation	1
Tablettes montées sur rails télescopiques	Oui
Eclairage	Eclairage LED, réglable en intensité
Eclairage réglable en intensité	Oui
Contrôle de l'humidité	Ventilateur
Compresseur monté sur amortisseur anti-vibrations	Oui
Filtre à charbon actif	1
Système d'étiquetage à clip	Oui

Autre

Charnières de porte	Droite, réversible
Possibilité d'éteindre le ventilateur	Oui
Amortisseur de fermeture SoftSystem	Oui
Joint de porte changeable	Oui
Longueur câble d'alimentation	280 cm
Affichage de la température	LCD avec affichage digital de la température
Type de bandeau de commande	Touch
Position panneau de commande	A l'intérieur
Affichage de la température de	Compartiment vin
Alarme d'élévation de la température	Alarme de température optique et sonore
Alarme porte ouverte cave à vin	Alarme sonore porte ouverte
Sécurité enfants	Oui
Filtre FreshAir	Oui
Thermostat de sécurité	Oui
Matériau de la cuve intérieure	Plastique Silver
Pieds réglables en hauteur	2

Accessoires

Cadre en acier inox avec poignée	9901573
Profil en aluminium 19 mm	9901080
Profil en aluminium 22 mm	9901083
Poignée en aluminium	9901561
FreshAir filtre à charbon (2 pièces)	9881289
Clips pour étagère en bois	9094397