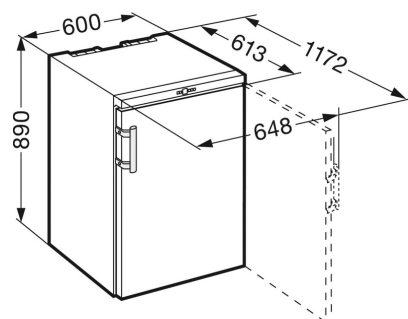


## WK66-21 Cave de vieillissement Vinothek



## WK 66-21

### DESCRIPTIF DU PRODUIT

Cave de vieillissement Vinothek, 66 bouteilles type Bordeaux, hauteur 89 cm, largeur 60 cm. 2 clayettes fils, affichage digital.

### CARACTÉRISTIQUES



## Avantages produit

**SN-T**

### SN-T

La classe climatique correspond à une fourchette de températures ambiantes (celles régnant dans la pièce) minimales et maximales entre lesquelles le fonctionnement d'un appareil est garanti. Témoignant de la qualité de l'isolation et du circuit frigorifique utilisé, la classe climatique détermine le niveau de performance de l'appareil. Les appareils Liebherr fonctionnent parfaitement jusqu'à +43°C de température ambiante.

### MagicEye LCD Digital Cave à Vin

L'affichage LCD MagicEye permet un contrôle précis et efficace des températures sélectionnées. L'utilisation du bandeau de commandes est facilitée par un agencement intuitif des touches.



### Clayette en acier

Clayette à empreinte en acier inoxydable



### Filtre à charbon actif

Les caves de vieillissement sont toutes équipées d'un filtre à charbon actif, facile à remplacer et destiné à stopper les mauvaises odeurs. Il permet ainsi de renouveler efficacement l'air de la cave à vin, sans risque de nuire au bon développement du vin.



### Triman

Nos emballages peuvent faire l'objet d'une consigne de tri

## Données techniques

### Caractéristiques principales

Classe énergétique	E
Classe climatique	SN-T
Vol. utile total (L)	128
Vol. utile cave à vin (L)	128
Niveau sonore dB(A)	37
Consommation kwh/24h	0.208
Consommation en kwh/an	76
Classe niveau sonore	C

### Commandes

Nombre de circuits de froid	1
Régulation de la température	Electronique affichage digital
Régulation électronique de la température	5 - 20 °C
Touche ON/OFF	Oui

### Cave à vin

Capacité bouteilles Bordeaux (0,75 L)	66
Filtre à charbon cave à vin	Oui
Nombre de clayettes cave à vin	2
Nombre de zones de température	1
Type de clayettes cave à vin	Fils métalliques
Type de froid cave à vin	Brassé Humide

### Sécurité

Sécurité enfants	Oui
Alarme de remontée de température cave à vin	Visuelle et sonore
Alarme porte ouverte cave à vin	Sonore
Pack sécurité hiver	Non

### Design

Poignée	Poignée noire tube ergonomique
Finition côtés	Noir
Esthétique	HardLine
Finition porte/couvercle	Bordeaux

### Equipements

Pieds réglables	avant
Porte réversible	Oui
Poignées de transport	Oui

### Installation

Enchassable	Oui
Type d'installation	Pose libre
Ouverture 90° sans débord	Oui

### Informations générales

Disponibilité des pièces détachées fonctionnelles	10 ans à compter de la date d'achat
---	-------------------------------------

### Dimensions et logistiques

EAN	9005382235652
Hauteur (cm)	89
Largeur (cm)	60
Profondeur (cm)	61.3
Hauteur emballage (mm)	946
Largeur emballage (mm)	615
Profondeur emballage (mm)	703
Poids brut (kg)	39
Poids net (kg)	35
Origine	Autriche
Triman recyclage	Nos emballages peuvent faire l'objet d'une consigne de tri

### Informations techniques

Fréquence (Hz)	50
Intensité (A)	0.5
Tension (V)	220-240V
Longueur du câble de raccordement (cm)	200