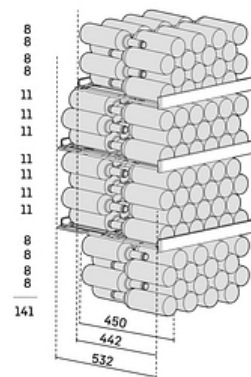


Cave à vin de vieillissement GrandCru

WKP142



max. [mm]



Descriptif

Cette cave de vieillissement GrandCru offre une capacité de 141 bouteilles. Elle dispose d'un agencement flexible dispensé sur une hauteur de 128cm et une largeur de 60cm. Pourvue d'une porte pleine, de 3 clayettes en bois, d'une électronique tactile avancée à affichage digital et contrôle de l'hygrométrie, elle est également parée pour la connectivité grâce à l'option SmartDevice box. Livrée avec un filtre à charbon actif.

Principaux avantages :

- + Vol. utile total 267 L
- + Hauteur 128.4 cm
- + Largeur 59.7 cm
- + Profondeur 76.3 cm
- + Niveau sonore 38 dB(A)


Caractéristiques produit

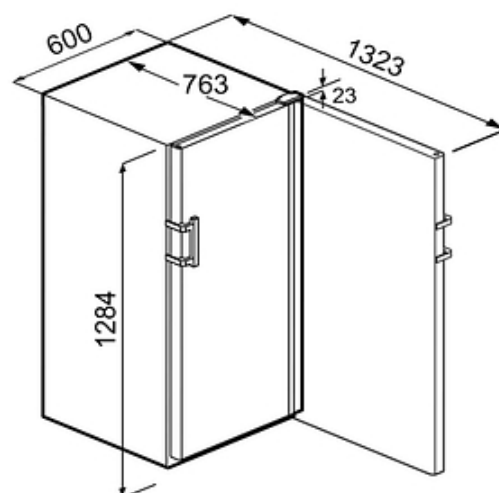
1
ZoneTemp
Protect
PlusHumidity
SelectFresh
AirVibrate
SafeTouch
ElectronicSelf
Closing
DoorEasy
Fill

LED

Smart
Device
ready

Données techniques

Classe énergétique	
Consommation (kWh/24h)	0.208
Consommation	76 kwh/an
Vol. utile total	267 L
Vol. utile cave à vin	267 L
Niveau sonore	38 dB(A)
Classe niveau sonore	C
Classe climatique	SN-T
Connectivité	En option



Commandes

- Régulation électronique de la température : 5 - 20 °C
- Régulation de la température : Ecran tactile digital en façade
- Réglage de l'hygrométrie : Oui
- Affichage de l'hygrométrie : Oui
- Nombre de circuits de froid : 1
- Mode Sabbat : Oui
- Touche ON/OFF : Oui

Cave à vin

- Capacité bouteilles Bordeaux (0,75 L) : 141
- Eclairage cave à vin : Oui
- Filtre à charbon cave à vin : Oui
- Nombre de clayettes cave à vin : 3
- Nombre de zones de température : 1
- Type de clayettes cave à vin : Bois
- Type de froid cave à vin : Brassé Humide

Sécurité

- Alarme de remontée de température cave à vin : Visuelle et sonore
- Alarme porte ouverte cave à vin : Visuelle et sonore
- Sécurité enfants : Oui
- Pack sécurité hiver : Non

Design

- Esthétique : HardLine
- Finition côtés : Noir
- Finition porte/couvercle : Noir
- Poignée : Poignée fixe noire

Equipements

- Aide au chargement EasyFill : Oui
- Fermeture douce SelfClose : Oui
- Porte réversible : Oui
- Pieds réglables : Avant
- Poignées de transport : Oui
- Joint de porte amovible : Oui
- Serrure : En accessoire

Installation

- Type d'installation : Pose libre
- Ouverture 90° sans débord : Oui

Informations générales

- Disponibilité des pièces détachées fonctionnelles : 15 ans à compter de la date d'achat

Dimensions et logistiques

- EAN : 9005382254257
- Origine : Autriche
- Hauteur : 128.4 cm
- Largeur : 59.7 cm
- Profondeur : 76.3 cm
- Hauteur emballage : 1342 mm
- Largeur emballage : 615 mm
- Profondeur emballage : 850 mm
- Poids brut (kg) : 56
- Poids net (kg) : 51
- Triman recyclage : Nos emballages peuvent faire l'objet d'une consigne de tri

Données techniques

Informations techniques

- Intensité (A) : 1.5
- Tension (V) : 220-240V
- Fréquence (Hz) : 50/60
- Longueur du câble de raccordement (cm) : 200

Avantages



Une conservation et un vieillissement sous contrôle

Lorsqu'il est stocké, le vin nécessite une température constante pour éviter une oxydation et un vieillissement prématurés. L'électronique des caves Liebherr veille à son parfait maintien et permet un contrôle et un réglage au degré près. Toutes variations de température ou une porte mal refermée vous seront signalées.



Préserver le rôle protecteur du bouchon

Trop sec ? Trop humide ? Pas de souci les caves à vins Liebherr s'adaptent à tous les environnements. Grâce au taux d'humidité ajustable, vous configurez vos préférences sur deux niveaux (élevé ou faible). Le rôle protecteur du bouchon est assuré, votre collection est sous bonne garde.



Tout est sous contrôle dans le smartphone

Les nouvelles génération d'armoires à vin Liebherr sont parées pour la connectivité qu'elles embarquent de série ou en option selon les modèles. Un bénéfice pour tous les passionnés qui peuvent contrôler à distance le bon fonctionnement de la cave à vin et recevoir des notifications d'entretien directement sur leur Smartphone.



Simplifiez-vous la tâche du chargement

Avec EasyFill vous organisez le rangement de votre cave à vin sereinement car la porte de votre cave est maintenue ouverte sur un angle > à 90°. Quand vous en avez fini, le SoftClosing vous permet de la refermer délicatement et automatiquement dès lors que l'angle d'ouverture passe sous les 90°.

Avantages



Un air sain et purifié

Le vin respire à travers son bouchon, sa conservation nécessite un environnement sain à l'air renouvelé. Toutes les caves à vin Liebherr sont dotées d'une arrivée d'air frais protégée par filtre à charbon actif. Le développement d'odeurs et l'intrusion de poussières sont ainsi évités. Une fonction vous rappelle quand il convient de remplacer le filtre FreshAir.



Un éclairage optimal de l'espace de stockage

Intégré à la cuve, le plafonnier LED offre une visibilité optimale et ce, même lorsque votre cave à vin est bien remplie. Dès l'ouverture de la porte, un flux lumineux homogène éclaire le contenu de l'appareil. Un dispositif d'éclairage encastré qui laisse libre l'espace de stockage. Quant à son entretien, il est très facile !



Une capacité maximisée

Les clayettes en bois de hêtre sont garanties sans odeur et sans vernis. Robustes elles peuvent supporter jusqu'à 60 kg de chargement. Leur profondeur idéale, permet un rangement des flacons col à col pour une capacité maximisée. Facilement réglable en hauteur, il est également possible d'en ajouter à mesure que votre collection s'agrandit.