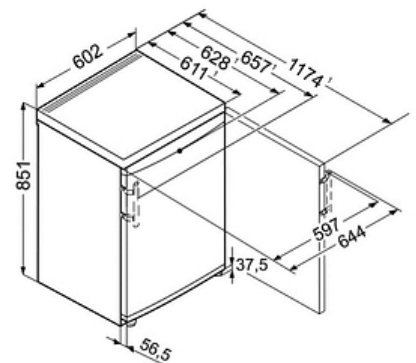


# Congélateur top SmartFrost Premium

GP1476-21



## Descriptif

Ce congélateur Top SmartFrost propose un volume utile de 103 L, 4 tiroirs pour une autonomie de 17 h avec une régulation électronique et affichage digital, hauteur 85 cm.

## Principaux avantages :

- + Vol. utile total 103 L
- + Hauteur 85.1 cm
- + Largeur 60.2 cm
- + Profondeur 62.8 cm
- + Niveau sonore 39 dB(A)

## Caractéristiques produit

Smart Frost

Frost Protect

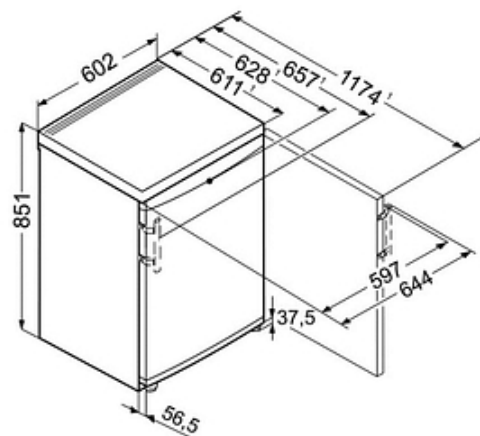
Vario Space

SN-T



## Données techniques

| Classe énergétique     | Classe énergétique E |
|------------------------|----------------------|
| Consommation (kWh/24h) | 0.468                |
| Consommation           | 171 kWh/an           |
| Vol. utile total       | 103 L                |
| Vol. utile congélateur | 103 L                |
| Niveau sonore          | 39 dB(A)             |
| Classe niveau sonore   | C                    |
| Classe climatique      | SN-T                 |
| Connectivité           | Non                  |



### Commandes

- Régulation de la température : Electronique affichage digital

### Congélateur

- Type de froid congélateur : SmartFrost
- Nb total de tiroirs congélateur : 4
- Fonction SuperFrost : SuperFrost automatique
- Autonomie (h) : 17
- Pouvoir de congélation (kg/24h) : 6
- Nb d'accumulateurs de froid : 2
- VarioSpace : Oui
- Nb de tablettes congélateur : 3
- Nb d'étoiles : 4
- Type de tablettes congélateur : Verre

### Sécurité

- Alarme de remontée de température congélateur : Visuelle et sonore

### Design

- Esthétique : SwingDesign
- Finition porte/couvercle : Blanc
- Poignée : Poignée barre ergonomique

### Equipements

- Porte réversible : Oui, ferrage à droite
- Pieds réglables : Avant
- Serrure : Non

### Installation

- Type d'installation : Pose libre
- Ouverture 90° sans débord : Oui
- Enchassable : Oui

### Informations générales

- Disponibilité des pièces détachées fonctionnelles : 15 ans à compter de la date d'achat

### Dimensions et logistiques

- EAN : 4016803060338
- Origine : Bulgarie
- Hauteur : 85.1 cm
- Largeur : 60.2 cm
- Profondeur : 62.8 cm
- Hauteur emballage : 911 mm
- Largeur emballage : 617 mm
- Profondeur emballage : 711 mm
- Poids brut (kg) : 46.5
- Poids net (kg) : 39.5
- Triman recyclage : Nos emballages peuvent faire l'objet d'une consigne de tri

### Informations techniques

- Intensité (A) : 0.9
- Tension (V) : 220-240V
- Fréquence (Hz) : 50
- Longueur du câble de raccordement (cm) : 160

## Avantages



### Installez votre congélateur dans n'importe quelle pièce

Fonctionnement performant même dans un local non chauffé non isolé, jusqu'à -15°C ! Ce congélateur est pensé pour résister à des températures extrêmes, tout en conservant ses performances de congélation. Balcon, garage, grange, local non chauffé : il peut se placer partout !



### Triman

Nos emballages peuvent faire l'objet d'une consigne de tri



### MagicEye LCD Digital Réfrigérateur

L'affichage LCD MagicEye permet un contrôle précis et efficace des températures sélectionnées. L'utilisation du bandeau de commandes est facilitée par un agencement intuitif des touches. De plus, avec la fonction SuperFrost, les aliments se congèlent vite et bien, sans perdre leurs vitamines.



### Dites adieu au dégivrage fréquent et fastidieux

La technologie SmartFrost, c'est avant tout une conception unique, où l'évaporateur est intégré dans une mousse isolante répartie à l'intérieur des 4 parois du congélateur. Cela vous assure d'abord une congélation de qualité, puisque le froid est uniformément réparti dans la cuve. Mais surtout, les congélateurs dotés du SmartFrost rendent l'entretien bien plus facile. Cette technologie réduit considérablement la formation de givre. Vous n'avez plus besoin de dégivrer fréquemment votre appareil.

## Avantages

---



### SN-T

La classe climatique correspond à une fourchette de températures ambiantes (celles régnant dans la pièce) minimales et maximales entre lesquelles le fonctionnement d'un appareil est garanti. Témoinnant de la qualité de l'isolation et du circuit frigorifique utilisé, la classe climatique détermine le niveau de performance de l'appareil. Les appareils Liebherr fonctionnent parfaitement jusqu'à +43°C de température ambiante.