



SENNHEISER

AMBEO Soundbar | Mini

Le son le plus immersif du monde  
dans un dispositif compact.





# L'entendre, et ne plus pouvoir s'en passer.

Voici la nouvelle AMBEO Soundbar Mini de Sennheiser, et le son le plus immersif du monde depuis un seul et même appareil compact pour les amateurs de cinéma et de musique. Développée avec l'Institut Fraunhofer IIS, la technologie de virtualisation AMBEO génère des haut-parleurs virtuels pour offrir une expérience d'écoute en 3D. Conçue grâce à l'expertise audiophile unique de Sennheiser, l'AMBEO Soundbar Mini produit à la fois un son qui remplit la pièce et une musique d'une grande clarté.

L'installation facile et l'auto-étalonnage l'adaptent à l'acoustique de la pièce, tandis que l'appli intuitive aux nombreuses fonctionnalités permet de contrôler les paramètres, l'égalisation, l'amélioration des voix et bien plus encore. AMBEO|OS prend en charge les principaux services de streaming, le Wi-Fi, le Bluetooth et de puissantes fonctionnalités.

Sublimez votre son avec l'AMBEO Soundbar Mini de Sennheiser, élégante, compacte, mais puissante.

## LES 3 PRINCIPAUX AVANTAGES POUR SES UTILISATEURS

- Le son immersif ultime dans un appareil extrêmement compact
- Puissantes fonctions audio adaptatives
- Options de connexion multiples et utilisation intuitive

## CARACTÉRISTIQUES PRINCIPALES

### Le son immersif ultime dans un appareil extrêmement compact

Virtualisation AMBEO	AMBEO, la virtualisation de pointe co-développée avec l'Institut Fraunhofer IIS et compatible Dolby ATMOS, DTS:X, MPEG-H et 360 Reality Audio pour la reproduction du son en 3D, offre le son le plus immersif du monde à partir d'un seul appareil compact.
L'ADN audiophile de Sennheiser	Un son puissant et sans distorsion pour les films et la musique, une fidélité incroyable et des médiums cristallins reproduits par des haut-parleurs large bande haut de gamme renforcés par une paire de haut-parleurs de graves intégrés de 4 pouces qui descendent jusqu'à 43 Hz.
Compacte et élégante	Barre de son extrêmement compacte et élégante qui s'insère dans les supports de télévision et s'intègre dans tout environnement. Une qualité de fabrication remarquable et un design minimaliste et discret, mais très séduisant.

### Puissantes fonctions audio adaptatives

Auto-étalonnage automatisé	L'algorithme intelligent d'auto-étalonnage détecte les caractéristiques de réflexion et l'acoustique de votre pièce pour choisir la meilleure répartition du son et le positionnement idéal de ses enceintes virtuelles 7.1.4.
Adaptable et personnalisable	Le mode adaptatif analyse le contenu diffusé et ajuste les paramètres pour la meilleure expérience d'écoute, tout en laissant la liberté d'affiner les réglages selon ses préférences personnelles grâce à l'égaliseur et aux trois niveaux de virtualisation AMBEO.
Upmix stéréo et 5.1	La virtualisation AMBEO permet l'upmix et ainsi de convertir n'importe quel contenu stéréo et 5.1 pour le rendre plus immersif et créer une scène sonore qui remplit la pièce.
Améliorations du confort	Amélioration des voix et du volume central - des modèles algorithmiques exclusifs développés en interne améliorent la clarté de la parole, tandis que le mode Nuit, apprécié des voisins, permet une écoute nocturne discrète.

### Options de connexion multiples et utilisation intuitive

Connectique d'avenir	La connectivité avancée d'AMBEO OS permet une utilisation simple et rapide de plusieurs appareils par Bluetooth, Wi-fi, avec Alexa intégré et Google Chromecast, Apple AirPlay 2 ; accès direct au contenu audio du cloud par Spotify Connect, Tidal Connect et de nombreux services de streaming sous licence tels que TuneIn, Deezer, iHeartRadio, accessibles via des assistants virtuels.
Expérience utilisateur et assistants intuitifs	Le contrôle intuitif depuis l'appli Sennheiser Smart Control ou directement dans un navigateur sur votre réseau Wi-fi s'accompagne de trois options de contrôle vocal domestique intelligent par Alexa intégré, et fonctionne avec Google Home et Apple HomeKit, tandis que l'audio multiroom par Google Chromecast ou Apple AirPlay 2 vous permet de profiter partout de votre contenu.
Connexion sans fil pour caissons de basses	Connexion transparente et sans fil de caissons de basses pour des graves encore plus puissants et immersifs (jusqu'à 4 caissons de basses de type AMBEO Sub).

## Données techniques

	Nom court	Code article	EAN	UPC
Articles spécifiques par pays	SB02S Black – EU	700136	4260752330145	810091270141
	SB02S Black – US	700137	4260752330152	810091270158
	SB02S Black – UK	700138	4260752330169	810091270165
	SB02S Black – AUS/NZ	700139	4260752330176	810091270172
	SB02S Black – JP	700140	4260752330183	810091270189
	SB02S Black – TW	700141	4260752330190	810091270196
	SB02S Black – IN	700142	4260752330206	810091270202
	SB02S Black – CN	509480	4260752330084	810091270004

## Accessoires

	Nom court	Code article	EAN	UPC
AMBEO Soundbar   Plus – Fixation murale	SB02-WM	509482	4260752330107	810091270103
AMBEO Soundbar   Plus – Télécommande	SB02-RC	700098	4260752330121	810091270127

## AMBEO Soundbar | Mini



## Caractéristiques du produit

### Audio

Woofers	2 haut-parleurs de 4 pouces (101 mm) à cône en cellulose
Tweeters	—
Large bande	4 haut-parleurs large bande de 1,6 pouce (40 mm) à cône en cellulose
Réponse en fréquence	43 Hz – 20 kHz (–3 dB)
Amplificateur	6 amplificateurs de classe D
Puissance totale d'amplification	250 W (RMS)
Nombre total de haut-parleurs	6
Traitement audio	SOC Quad Core 1,8 GHz

### Connectivité

Chromecast intégré, uPnP, AirPlay 2, Spotify Connect, Tidal Connect

### Entrée

Sortie TV HDMI (eARC)	1 prise HDMI eARC (HDMI 2.1)
Entrée HDMI	—
Entrée optique	—
Entrée auxiliaire	—
USB	1 prise USB (type A), pour l'alimentation des accessoires (appareils externes) : 5 V $\overline{\text{DC}}$ , 1 A

# AMBEO Soundbar | Mini

## Caractéristiques du produit

### Commandes

Assistant Alexa intégré	Oui
Fonctionne avec OK Google	Oui
Commandes sur l'appareil	Oui
Télécommande	Oui
Appli Smart Control	Oui
Interface web	Oui

### Réseau

Système de transmission	2 x 2 MIMO
Fréquence de transmission (propre au pays)	2 400 MHz à 2 483,5 MHz 5 170 MHz to 5 835 MHz
Bande de modulation 2,4 GHz	CCK, DQPSK, DBPSK für DSSS, 64QAM, 16QAM, QPSK, BPSK pour OFDM
Bande de modulation 5 GHz	1024-QAM, 256-QAM, 64QAM, 16QAM, QPSK, BPSK
Puissance d'émission	100 mW (max.)

### WiFi

Norme WiFi	IEEE 802.11 a/b/g/n/ac/ax
------------	---------------------------

### Bluetooth

Version de Bluetooth	5.0 Classic/BLE
Transmission sans fil vers le caisson	5.2 Bluetooth Low Energy
Fréquence de transmission	2400 MHz à 2483,5 MHz
Modulation	GFSK, $\pi/4$ DQPSK, 8DPSK
Profils	A2DP, AVRCP, GATT
Puissance d'émission	SOC BT : 10 mW (max) BT Sub : 10 mW (max.)
Codec	SOC BT : AAC, SBCBT Caisson : LC3

Ethernet	Non
Sortie préampli caisson de basses	Non
Entrée microphone pour l'étalonnage de la pièce	4 microphones intégrés de haute précision en champ lointain

### Dimensions et poids du produit

Taille (mm)	700 (L) x 100 (P) x 65 (H)
Poids (g)	3 300

### Formats audio/surround pris en charge

LPCM 2 canaux	Oui
LPCM 5.1 canaux	Oui
LPCM 7.1 canaux	Oui
Dolby Atmos (Dolby TrueHD, Dolby Digital Plus, Music)	Oui
MPEG-H	Oui
DTS:X	Oui
Sony 360 Reality Audio	Oui
DTS-ES Discrete 6.1	Oui
DTS 96/24	Oui
DTS-HD (High Resolution Audio, Master Audio, LBR)	Oui

### Alimentation

Plage de tension	100-240 V ~50/60 Hz
Intensité maximale	Max. 2,5 A
Veille	Max. 1,9 W
Veille intelligente	—

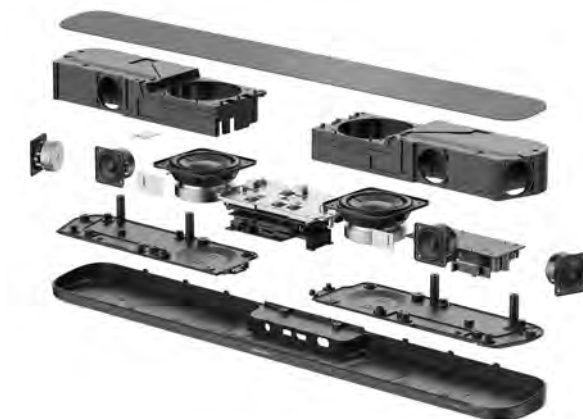
### Informations supplémentaires

Plage de température	Fonctionnement : 0 °C à +40 °C Stockage : -20 °C à +70 °C
Humidité relative	Fonctionnement : 10 à 90 %

## Caractéristiques de l'emballage

### Emballage unitaire

Taille (mm)	790 (L) x 208 (P) x 135 (H)
Poids brut (g)	6 000
Poids DEEE (g)	3 500
<b>Matériaux de l'emballage unitaire (poids)</b>	<b>622</b>
Papier/carton (g)	611
Plastique (g)	11
Autres (g)	0
<b>Colis extérieur</b>	
Taille (mm)	808 (L) x 225 (P) x 150 (H)
Poids net de l'emballage (g)	780
UGS (SKU)	1
<b>Matériaux du colis (poids)</b>	<b>780</b>
Papier/carton (g)	780
Autres (g)	0



### Contenu de la boîte

- AMBEO Soundbar Mini
- Télécommande avec pile au lithium
- Câble HDMI® haut débit de qualité supérieure
- Mode d'emploi
- Cordon d'alimentation (propre à chaque pays)

