

**Série 4, Lave-linge front, 7 kg, 1400 trs/min
WAN2827MFR**



Accessoires en option

- WMZ2200 FIXATION AU SOL
- WMZ2381 RALLONGE AQUASTOP / AQUASECURE
- WMZPW20W SOCLE AVEC TIROIR LAVE-LINGE

Lave-linge avec moteur à induction EcoSilence Drive™ silencieux et fiable, et gestion de l'eau ActiveWater Plus.

- **Moteur Eco Silence Drive™** : un moteur silencieux et économe en énergie garanti 10 ans.
- **Hygiène Plus** : lavage hygiénique éliminant les germes avec efficacité, même à 40°C.
- **Speed Perfect** : un linge parfaitement propre avec des cycles jusqu'à 65 % moins longs.
- **Active Water™Plus** : la précision Bosch pour ne consommer que le strict minimum d'eau, adapté à la charge de linge.
- **Ecran LED**: pour visualiser et paramétrer facilement les programmes et options.

Données techniques

Classe d'efficacité énergétique:	B
Consommation énergétique pondérée en kWh pour 100 cycles de lavage Eco 40-60:	51 kWh
Capacité maximale:	7.0 kg
Consommation d'eau du programme Eco 40-60:	45 l
Durée du programme Eco 40-60 en heures et en minutes à la capacité nominale:	3:28 h
Classe d'efficacité d'essorage du programme Eco 40-60:	B
Classe de niveau sonore:	B
Niveau sonore:	75 dB(A) re 1 pW
Type de construction:	Pose-libre
Hauteur avec top:	-2 mm
Dimensions du produit:	848 x 598 x 550 mm
Poids net:	69.0 kg
Puissance de raccordement:	2300 W
Intensité:	10 A
Tension:	220-240 V
Fréquence:	50 Hz
Longueur du cordon électrique:	160.0 cm
Charnière de porte:	À gauche
Roulettes:	non
Code EAN:	4242005381807
Indice de réparabilité:	8.7
Type d'installation:	Pose-libre



Série 4, Lave-linge front, 7 kg, 1400 trs/min WAN2827MFR

Lave-linge avec moteur à induction EcoSilence Drive™ silencieux et fiable, et gestion de l'eau ActiveWater Plus.

Caractéristiques principales

- Classe d'efficacité énergétique¹ : B sur une échelle allant de A à G
- Energie² / Eau³ : 51 kWh / 45 litres
- Capacité : 1 à 7 kg
- Durée progr. Eco 40-60⁴: 3:28 h
- Classe d'efficacité d'essorage : B
- Vitesse d'essorage : 1400 - 0 tr/min**
- Niveau sonore essorage : 75 dB (A) re 1 pW
- Classe d'efficacité sonore : B

Programmes/Options

- Programmes standard : Coton, Synthétiques, Délicat/soie, Laine/lavage à la main
- Programmes: Coton froid - 90°C, Synthétiques froid - 60°C, Essorage/Vidange, Duvet, Couleurs sombres, Outdoor, Chemises, Mix rapide, Express 15/30 min, Nettoyage tambour, Délicat/Soie, Laine/Lavage main

Options

- SpeedPerfect : jusqu'à 3 fois plus rapide ***
- SpeedPerfect™ : programme haute performance qui réduit la durée du cycle de lavage jusqu'à 65 %
- Options (touches): Prélavage, Rinçage suppl., Fin dans, Température, SpeedPerfect, Départ/Pause/Rajout de linge, Vitesse d'essorage/Arrêt cuve pleine

Confort/Sécurité

- La fonction Rajout de linge permet de rajouter ou retirer des vêtements en cours de cycle
- Ecran LED indiquant température, vitesse d'essorage, temps restant, fin différée 24 h et préconisation de chargement
- Volume du tambour : 55 l
- Compteur de cycles : suivez le nombre de programmes effectués
- EcoSilence Drive: moteur induction garanti 10 ans, alliant longévité, robustesse et silence
- EcoSilence Drive: moteur induction alliant longévité, robustesse et silence garanti 10 ans
- ActiveWater Plus : consommation d'eau adaptée, même aux petites charges, grâce à la détection automatique de charge
- Protection anti-débordement
- Design AntiVibration : stabilité et silence
- Détection mousse
- Affichage surdosage: non
- Détection antibalourd
- Sécurité enfants
- Signal sonore fin de programme
- Hublot 30 cm Blanc, ouverture à 180°

Caractéristiques techniques

- Mise sous plan dans niche hauteur 85cm
- Hauteur x Largeur appareil : 84.8 cm x 59.8 cm

- Profondeur appareil hors porte : 55.0 cm
- Profondeur appareil porte incluse : 60.0 cm
- Profondeur appareil porte ouverte : 101.7 cm

¹ Sur une échelle de classes d'efficacité énergétique de A à G

² Consommation d'énergie en kWh pour 100 cycles (programme Eco 40-60)

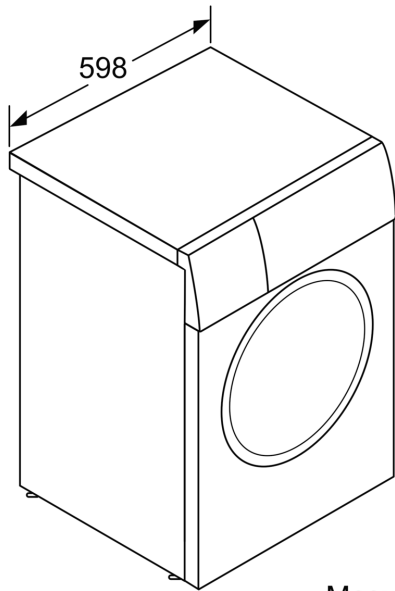
³ Consommation d'eau pondérée en litres par cycle (programme Eco 40-60)

⁴ Durée du programme Eco 40-60 en charge pleine

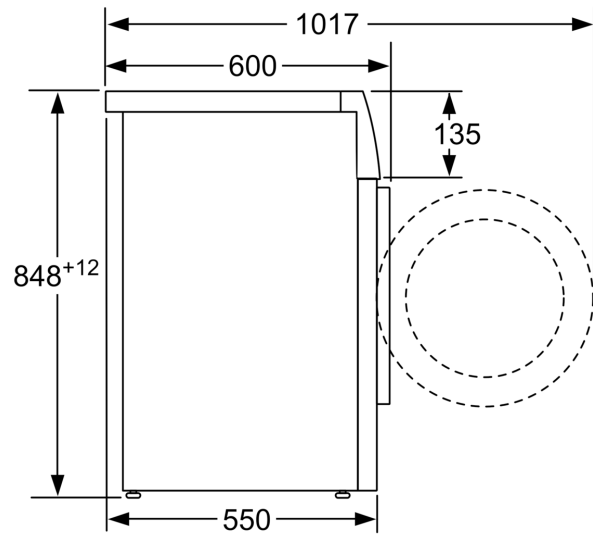
** valeur arrondie

*** Comparaison entre la durée du programme Synthétiques 40°C et celle du programme Synthétiques 40°C avec option SpeedPerfect activée

**Série 4, Lave-linge front, 7 kg, 1400
trs/min
WAN2827MFR**



Mesures en mm



Mesures en mm