

## FC18WDNE



Famille	Réfrigérateurs
Installation	Pose libre
Catégorie	Combiné
Largeur de référence	Jusqu'à 60
Type de refroidissement	Froid ventilé total
Dégivrage	Automatique
Type de charnières	Standard
Position des charnières	Droite
Porte réversible	Oui
Code EAN	8017709323318



## Esthétique



Esthétique	Universel	Matériau des parois latérales	Tôle d'acier
Couleur	Blanc	Couleur des parois latérales	Gris métal
Matériau de la porte	Effet inox	Logo	Appliqué
Poignée	Intégrée	Afficheur	LED
Type de poignée	Fixe	Position de l'afficheur	Externe (sur la porte)
Couleur du logo	Chromé		

## Caractéristiques réfrigérateur



Nombre de clayettes réglables	2	Clayette porte-bouteilles	Oui
Nombre de bacs à légumes	1	Type de dessus bac à légumes	Verre
Type de clayettes réglables	Verre	Tiroir basse température	Oui
Type de bac à légumes	Sur glissières/rails	Eclairage interne réfrigérateur	Oui
Dessus bac à légumes	Oui	Type d'éclairage interne réfrigérateur	LED

## Contre-porte réfrigérateur

Nombre de balconnets réglables	2	Nombre de balconnets porte-bouteilles	1
--------------------------------	---	---------------------------------------	---

## Autres caractéristiques réfrigérateur



Accessoires réfrigérateur

Casier à oeufs

Airplus, système d'aération multiple

Oui

## Caractéristiques congélateur

Nombre de tiroirs 3

## Autres caractéristiques congélateur

Accessoires congélateur 1 bac à glaçons

## Autres caractéristiques techniques



Fonctions de l'afficheur

Congélation rapide, Eco

Alarme porte ouverte

Oui

Alarme température

Oui

Type de contrôle de la température

Électronique

Nombre de compresseurs

1

Type de gaz réfrigérant

R600a

Type compresseur

Standard

Agent d'expansion pour mousses isolantes

Cyclopentane

## Performance / Etiquette énergétique - Reg. 2019



Consommation d'énergie annuelle 242 kWh/a

Niveau sonore 38 dB(A) re 1pW

Classe énergétique E

Autonomie en cas de coupure de courant 17 h

Classe d'émissions acoustiques dans l'air C

4 étoiles - Capacité de congélation 10.0 Kg/24h

Volume net total 300 l

Classe climatique SN, N, ST, T

Somme des volumes du (des) compartiment(s) congélation 96 l

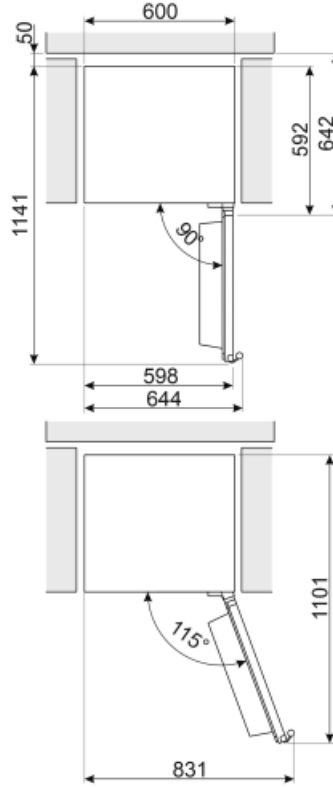
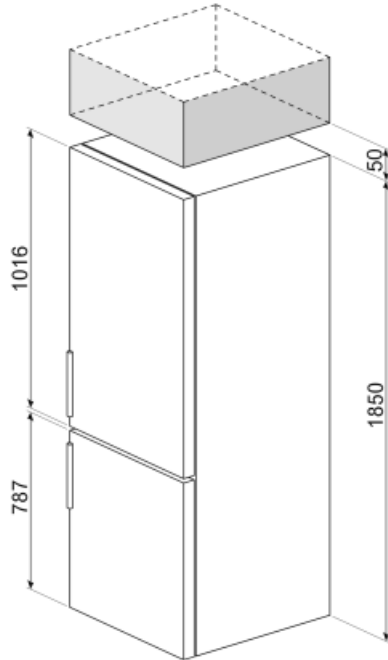
EEI 100 %

Somme des volumes du (des) compartiment(s) Extra Fresh et du (des) compartiment(s) frais 204 l

## Raccordement électrique

Type de prise (F;E) Schuko  
 Puissance nominale 70 W  
 Intensité (A) 10 A








Tension 220-240 V  
 Fréquence 50 Hz  
 Longueur du câble d'alimentation (cm) 200 cm



---

## Symbols glossary (TT)

---

- |  |   |   |  |
|--|---|---|--|
|  | <p>Dégivrage automatique : Le réfrigérateur se dégivre automatiquement. L'eau issue de ce dégivrage ne doit pas être récupérée car le réfrigérateur est équipé d'un système d'évaporation.</p>  |  | <p>Afficheur LED : Pour optimiser les performances et simplifier au maximum l'utilisation de l'appareil, certaines machines à laver et certains réfrigérateurs sont équipés d'un afficheur LED qui permet de visualiser l'état de fonctionnement du produit.</p> |
|  | <p>Fonction Economie : La fonction Economie analyse l'utilisation du réfrigérateur pendant la période d'activation et optimise les cycles de travail, pour minimiser la dépense d'électricité.</p>  |  | <p>Classe énergétique E</p>  |
|  | <p>Congélation rapide : La fonction de congélation rapide permet de congeler de grandes quantités d'aliments frais en très peu de temps. En l'activant quelques heures avant, le congélateur abaisse la température et, après quelques heures, reprend automatiquement son fonctionnement normal.</p> |  | <p>Eclairage intérieur LED : L'éclairage intérieur LED assure à la fois des économies d'énergie et un éclairage d'ambiance.</p>  |
|  | <p>Système de refroidissement Multiflow : Le système de ventilation Multiflow permet de répartir l'air à l'intérieur du réfrigérateur de façon constante et uniforme.</p>   |   |  |