

# KT110BLE

Famille	Hotte
Type de hotte	Hotte décorative murale
Design	Pyramidale
Type d'aspiration	Evacuation
Matériau	Matériau émaillé
Type d'inox	Brossé
Code EAN	8017709211691
Largeur hotte	110 cm




## Esthétique

Esthétique	Victoria	Finition	Brillante
Couleur	Noir	Logo	Appliqué



## Commandes

Type de commandes	Manettes	Manettes de commande	Victoria
Nombre de manettes	2	Couleur des manettes	Effet inox

## Programmes / Fonctions

Nombre de vitesses	3
Vitesse intensive	

## Technologie

 			
Nombre de lampes	2	Nombre de filtres	4
Type d'éclairage	LED	Filtres anti-graisses	Aluminium
Puissance de l'éclairage	1 W	Diamètre de sortie du moteur	150 mm
Température de Couleur de la lumière (°K)	3000 °K	Distance minimale d'installation au dessus d'une table de cuisson gaz	750 mm
Capacité d'aspiration à l'air libre (P0)	820 m <sup>3</sup> /h		
Puissance du moteur	275 W		

Distance minimale d'installation au dessus d'une table de cuisson électrique 650 mm

Clapet anti-retour Oui

	Capacité d'aspiration (IEC 61591) [m³/h]	Niveau sonore (IEC 60704-2-13) [dB(A)]
Vitesse 1	326	49
Vitesse 2	439	57
Vitesse 3	554	63
Vitesse intensive	784	71

## Performance / Etiquette Energétique

<b>Consommation d'énergie annuelle (AEC)</b>	57 kWh/a	<b>Emission acoustique de l'air pondérée à la vitesse minimale (SPEmin)</b>	49 dB(A)
<b>Classe d'efficacité énergétique</b>	A	<b>Emission acoustique de l'air pondérée à la vitesse maximale (SPEmax)</b>	63 dB(A)
<b>Efficacité fluidodynamique (FDE)</b>	31,1	<b>Emission acoustique de l'air pondérée à la vitesse intensive (SPEboost)</b>	71 dB(A)
<b>Classe d'efficacité fluidodynamique</b>	A	<b>Facteur d'augmentation du temps (F)</b>	1,00
<b>Efficacité lumineuse (LE)</b>	83,2 lux/W	<b>Indice d'efficacité énergétique</b>	52,2
<b>Classe d'efficacité lumineuse</b>	A	<b>Débit d'air mesuré au point de rendement maximal</b>	413 m³/h
<b>Efficacité de filtration des graisses</b>	69,2 %	<b>Pression d'air mesurée au point de rendement maximal</b>	456 Pa
<b>Classe d'efficacité de filtration des graisses</b>	D	<b>Puissance électrique à l'entrée mesurée au point de rendement maximal</b>	168 W
<b>Débit d'air à la vitesse minimale</b>	326 m³/h	<b>Puissance nominale du système d'éclairage</b>	2 W
<b>Débit d'air à la vitesse maximale (Qmax)</b>	554 m³/h	<b>Eclairage moyen du système d'éclairage sur la surface de cuisson (Emiddle)</b>	183 lux
<b>Débit d'air en mode intensif ou "boost"</b>	784 m³/h	<b>Niveau de bruit au réglage le plus élevé</b>	63 dB(A)

## Raccordement électrique

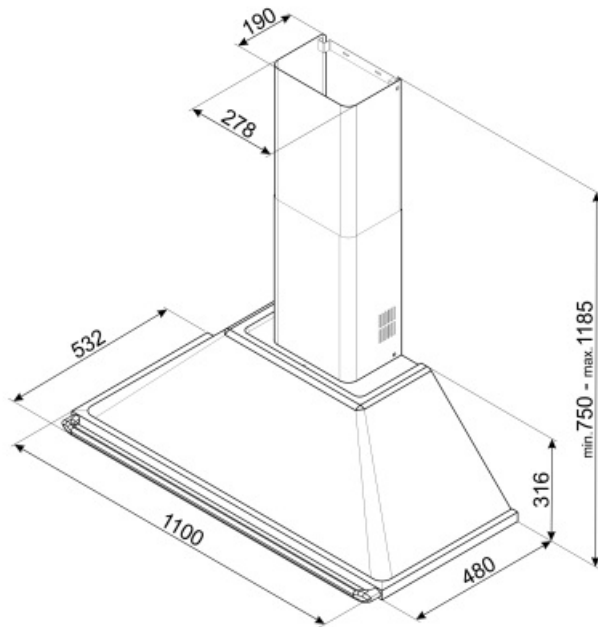
Puissance nominale électrique 278 W  
Tension 220-240 V

Fréquence 50-60 Hz  
Longueur du câble d'alimentation 1000 mm

## Egalement disponible

Autres couleurs disponibles Blanc, Inox, Crème

Références des autres versions de couleur KT110BE-KTR110XE - KT110PE



## Not included accessories

---



### FLT6

Filtre charbon pour recyclage intérieur  
rond Kit 2 pièces



### KITALLFC

Filtre à charbon actif universel  
Structure en acier inox AISI 304  
Possibilité de régénération au lave-  
vaisselle à 50°C (compatible avec  
détergent et eau) et séchage au four à  
180°C pendant 25 minutes.

---

## Symbols glossary (TT)

---

A

A : La classe A des produits Smeg garantit de basses consommation d'énergie



Eclairage : Les hottes sont équipées de lampes LED. La lumière peut être allumée indépendamment du ventilateur d'aspiration, ce qui permet d'éclairer le plan de travail.



Filtres anti-graisses : Ce modèle est équipé de filtres qui permettent d'éliminer les graisses de la vapeur qui s'échappe des casseroles pendant la cuisson.



Fonction Turbo : La fonction Turbo permet de faire fonctionner la hotte à puissance maximale, pour accélérer l'élimination des odeurs les plus persistantes.