

LAVE-VAISSELLE Totalement Intégrable G 5072 Vi



Informations logistiques

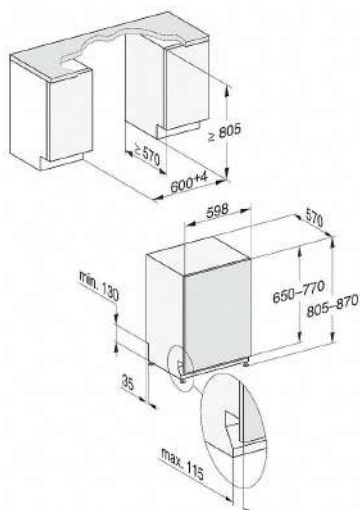
Code EAN : 4002516348368
Code SAP : 11554750

Dim.nettes (HxLxP): 805 x 598 x 570 mm
Dim.brutes (HxLxP): 970 x 670 x 690 mm

Poids brut: 52 kg / Poids net: 43 kg

Lieu de fabrication : République Tchèque
Code douanier : 84221100
Alimentation électrique : 230V - 50 Hz

Disponible



Caractéristiques



Bandeau de commande inox - LEDs ambre
Panier à couverts - 13 couverts
Paniers FlexLine Comfort

Classe énergétique E
Niveau sonore : 45 dB(a) (classe de perception: C)

5 programmes (ECO 50°C, Automatic 45-65°C, Intensif 75°, Fragile 45°C, QuickPowerWash 65°C)

Options de lavage : Express
Extra Clean et Extra Dry
Supports FlexCare
Départ différé avec affichage du temps restant
Fermeture de porte ComfortClose

Conso d'eau pour un cycle Eco : 8,9 L (à partir de 6L en Auto)
Conso d'énergie pour 100 cycles: 93 kWh

Verrouillage Sécurité enfants, Raccordement eau chaude et eau froide, Aquasécurité: protection absolue contre les fuites d'eau

Durée de disponibilité des pièces détachées: 15 ans

Compatible avec toutes les plinthes basses (3,5cm et plus)

Bandeau de commande



Les avantages Miele



Avec le programme QuickPowerWash, obtenez les meilleurs résultats de nettoyage et de séchage (classe d'efficacité A) en 58 minutes seulement.



Une triple efficacité : grâce à ses 3 bras de lavage et sa répartition optimale de la pression des jets, aucune salissure ne résiste !



Réalisez des économies d'eau grâce à un système d'arrivée d'eau intelligemment conçu et à un nouveau système de filtration très efficace. Une isolation supplémentaire réduit les pertes de chaleur et donc l'énergie nécessaire pour chauffer l'eau.