

WATERFALL AUDIO

SOUND DESIGNERS

MADE IN FRANCE



FICHE TECHNIQUE

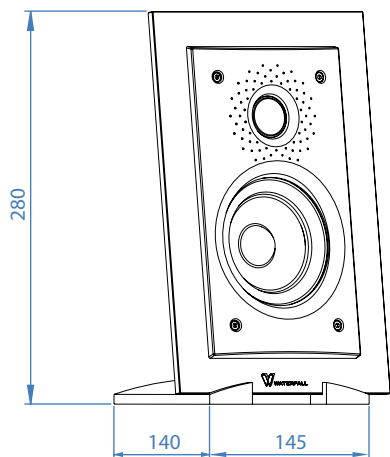
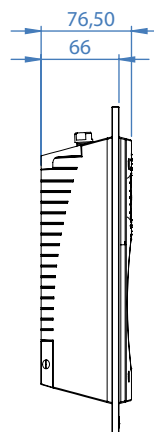
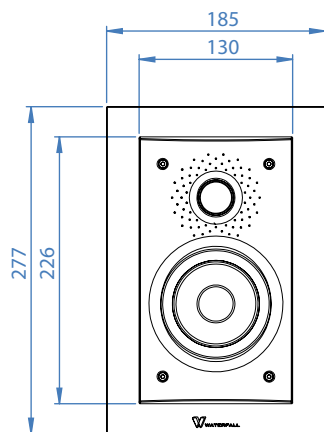
ENCEINTE MURALE HURRICANE EVO

POINTS CLÉS

- Concept mural (potence fournie) avec faible épaisseur au mur : 8cm
- Haute tenue en puissance* : technologie Heatstream
- Finition exceptionnelle : verre trempé et pièces techniques en aluminium injecté
- Couleurs de l'enceinte : noire ou blanche avec grille HP assortie
- Facilité de mise en oeuvre :
 - Au mur en position verticale sur potence fournie d'origine
 - Au mur en position inclinée (15°) sur potence en option gratuite
 - Au mur compatible avec certains systèmes rotatifs à rotule
 - Sur socle pour table, étagère... (accessoire en option 2 couleurs au choix : noir ou blanc)

APPLICATIONS AUDIO

- Système Stéréo 2.1 ou home cinéma par l'ajout d'un caisson de grave Waterfall HFM-200X ou HF2-250X
- Enceinte surround pour système A/V avec paire d'enceintes Waterfall Iguasçu XT ou Victoria XT en voie avant
- Utilisable sans caisson si l'enceinte est placée en angle (95Hz, -6dB) pour des applications multi-room, ambiance (restaurant, musée, hôtel), salle de conférence haut de gamme, idéal pour une application "Son TV" haute définition
- Surface d'utilisation : 15 à 40 m²



MESURES EN MILLIMÈTRES

CARACTÉRISTIQUES TECHNIQUES

TYPE	2 voies, clos
AMPLIFICATION (PUISSANCE SANS ÉCRÉTAGE)*	50 - 150 Watts
PUISSANCE MAX	300 Watts
IMPÉDANCE (MOYEN/MINI)	8 / 4 Ohms
EFFICACITÉ (2,83V/1M)	87 dB
RÉPONSE EN FRÉQUENCES (+/- 3dB)	120 Hz - 28 KHz
HP GRAVE/MEDIUM	100 mm, Atohm LD100
TWEETER	20 mm, Atohm SD20
DIMENSIONS (LxPxH EN MM)	185 x 76,5 x 277
POIDS (À L'UNITÉ)	2 kg

*Puissance sans écrêtage. L'utilisation d'un amplificateur hors de ses limites provoque l'écrêtage du signal (ou saturation) et entraîne la destruction de l'enceinte (bobines HP brûlées) y compris avec des amplificateurs de puissance inférieure à l'enceinte. Ces dommages ne sont pas couverts par la garantie.

WATERFALL AUDIO

ZA les praderies - 83 570 Carcès - France
waterfallaudio.com

Fabriqué en France. Garantie 5 ans P&MO (sauf amplificateur : garantie 2 ans). Notre politique de recherche et développement nous conduit à pouvoir faire évoluer les produits. Waterfall Audio se réserve le droit de modifier les présentes caractéristiques sans préavis.



Haut-parleurs conçus et développés par ATOHM (France).