

WWD380 WCS PWash&Steam&9kg

Lave-linge à chargement frontal W1 :

A-20 %\* | 9 kg | 1400 tr/min | SteamCare | QuickPowerWash | Miele@home



- Un soin du linge parfait testé pour durer 20 ans
- Économiser encore plus d'énergie avec A -20 %\*
- 50 % de repassage en moins et de nombreuses applications – SteamCare
- QuickPowerWash assure un lavage efficace et rapide en seulement 49 minutes
- Commande intégrale de votre lave-linge via l'App avec Miele@home\*\*

\* 20 % plus économique que la valeur seuil (52) de la classe d'efficacité énergétique A.

\*\* Offre internet supplémentaire de Miele & Cie KG. Toutes les applications intelligentes sont réalisables grâce au système Miele@home. Les fonctionnalités peuvent varier selon les régions.



Code EAN: 4002516874959 / Numéro de matériel: 12738420 / Ancien Numéro de matériel: 11WD3801F

Modèle	
Superposable en colonne	•
Installation côte à côte	•
Encastrable sous plan	•
Ouverture de porte	droite
Type	
Marque de produit	W1 White Edition
Chargement frontal	•
Essorage	
Vitesse d'essorage maximale	1400
Arrêt cuve pleine	•
Fonction « sans essorage »	•
Design	
Couleur de l'appareil	Blanc lotus
Coloris du bandeau	Blanc lotus
Design de porte	Noir obsidien avec bague blanche
Couleur du sélecteur rotatif	Blanc lotus
Type de bandeau de commande	incliné à 5°
Type de commande	Sélecteur rotatif
Écran	DirectSensor blanc, 7 segments
Performance de nettoyage	
Technologie de lavage innovante QuickIntenseWash	•
Dosage précis par capsule CapDosing	•
Protection du linge	
Tambour à structure alvéolaire	•
Charge en kg	9,0
Confort d'utilisation	
Mise en réseau avec Miele@home	•
Départ différé jusqu'à 24 h à l'avance	•
Affichage du temps restant	•
Bac à produits AutoClean	•
AddLoad	•
Efficacité et durabilité	
Classe d'efficacité énergétique (A-G)	A
Plus économique que la valeur seuil (52) de la classe d'efficacité énergétique A	20%
Consommation d'énergie pondérée par 100 cycles de marche pour le cycle de lavage en kWh	40
Consommation d'eau pondérée par cycle en l	50
Classe d'efficacité d'essorage	B
Classe d'émissions de bruit acoustique dans l'air (pour l'essorage)	A
Émissions sonores pendant l'essorage en dB(A) re 1 pW	72
Durée du programme « ECO 40-60 » à capacité nominale	229
Consommation en mode arrêt en W	0,30
Consommation en mode veille avec maintien de la connexion au réseau en W	0,60

WWD380 WCS PWash&Steam&9kg

Lave-linge à chargement frontal W1 :

A-20 %\* | 9 kg | 1400 tr/min | SteamCare | QuickPowerWash | Miele@home



Code EAN: 4002516874959 / Numéro de matériel: 12738420 /

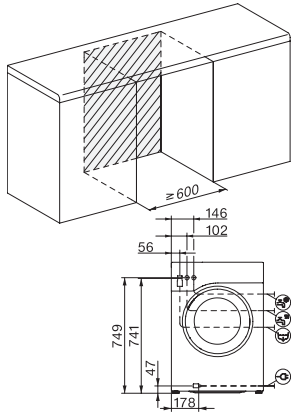
Ancien Numéro de matériel: 11WD3801F

Lavage à basse température « froid » et « 20 °C »	•
Contrôle de capacité automatique	•
Débitmètre	•
Contrôle anti-mousse	•
Moteur ProfiEco	•
<b>Programmes de lavage</b>	
QuickPowerWash	•
Coton	•
Entretien facile	•
Linge délicat	•
Chemises	•
Laine (lavage à la main)	•
Programme Express 20	•
Textiles foncés/Jeans	•
Rafraîchir (Vapeur)	•
Vidange/essorage	•
ECO 40-60	•
<b>Options de lavage</b>	
Court	•
Prélavage	•
Hydro plus	•
Rinçage supplémentaire	•
Défroissage à la vapeur	•
Signal sonore	•
<b>Sécurité</b>	
Système anti-fuites	Watercontrol-System
Sécurité enfants	•
Code PIN	•
Interface optique	•
<b>Caractéristiques techniques</b>	
Dimensions en mm (largeur)	596
Dimensions en mm (hauteur)	850
Dimensions en mm (profondeur)	643
Profondeur de l'appareil porte ouverte en mm	1077
Poids en kg	80
Puissance totale de raccordement en kW	2,10-2,40
Tension en V	220-240
Protection par fusible en A	10
Fréquence en Hz	50
Longueur du câble d'alimentation électrique en m	2

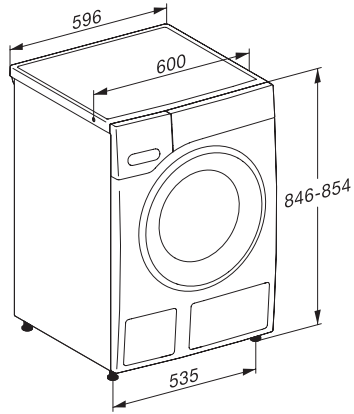
WWD380 WCS PWash&Steam&9kg

Lave-linge à chargement frontal W1 :

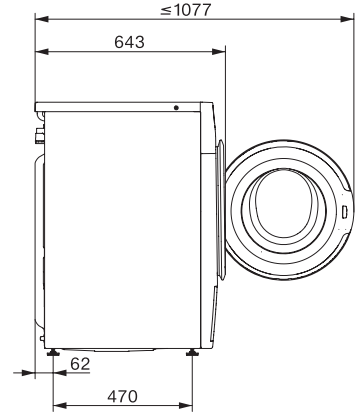
A-20 %\* | 9 kg | 1400 tr/min | SteamCare | QuickPowerWash | Miele@home



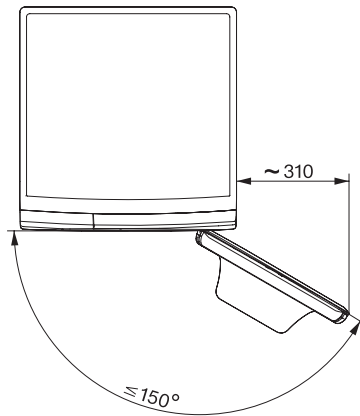
W1 drawing, facia 5 degree, measures in mm



W1 drawing, facia 5 degree, measures in mm



W1 drawing, facia 5 degree, measures in mm



W1 drawing, facia 5 degree, measures in mm